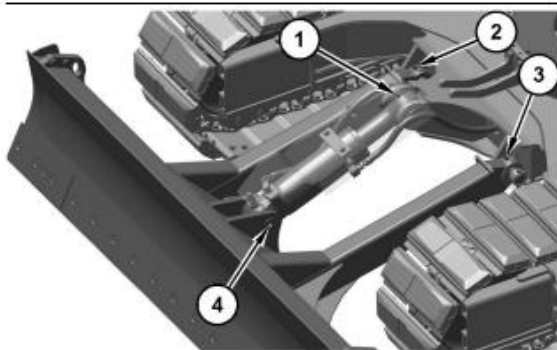


## Vērstuves savienojums - eļļošana

SMCS kods: 6060-086

**Piezīme:** Caterpillar iesaka izmantot 5% molibdēna smērvielu, lai eļļotu lāpstas svirmehānismu. Plašāku informāciju par molibdēna smērvielu skatiet īpašajā izdevumā, SEBU6250, Caterpillar Machine Fluids Recommendations.

Pirms smērvielas iepildīšanas noslaukiet visus ziežvārstus.



Ilustrācija 563

g06335435

1. Iepildiet smērvielu ziežvārstā (1). Šis ziežvārsts atrodas uz vērstuves cilindra stieņa gala.
2. Iepildiet smērvielu pa ziežvārstu (4). Šis ziežvārsts atrodas uz vērstuves cilindra virzuļa kameras.
3. Iepildiet smērvielu pa ziežvārstu (2) un ziežvārstu (3). Šie ziežvārsti atrodas uz stieņa, kas atbalsta vērstuvi.

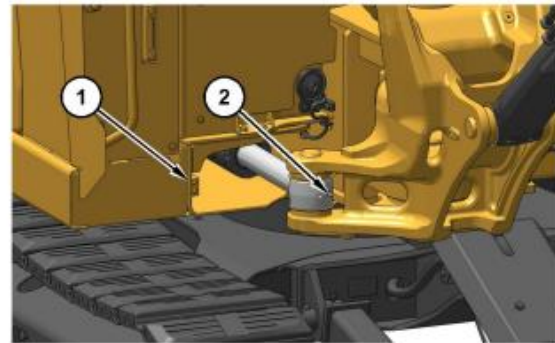
i08041610

## Izlices pagrieziena cilindra tapas - eļļošana

SMCS kods: 5105-086

1. Nolaidiet visus darbarīkus uz zemes.

2. Pirms ziežvārstu eļļošanas noslaukiet visus ziežvārstus.



Ilustrācija 564

g06335551

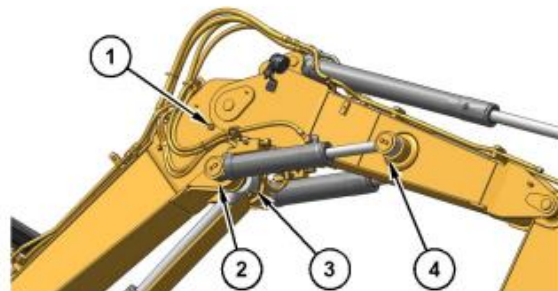
3. Iepildiet smērvielu izlices pagrieziena cilindra virzuļa kameras ziežvārstā (1).
4. Iepildiet smērvielu izlices pagrieziena cilindra stieņa gala ziežvārstā (2).

i08041533

## Strēles un izlices savienojums - eļļošana (VĀ izlice (ja ir uzstādīta))

SMCS kods: 6501-086; 6502-086

Pirms smērvielas iepildīšanas noslaukiet visus ziežvārstus.



Ilustrācija 565

g06335608

1. Lai eļļotu tapu pie izlaušanas izlices un izlices priekšdaļas savienojuma, iepildiet smērvielu pa ziežvārstu (1).
2. Iepildiet smērvielu pa ziežvārstu (2) un ziežvārstu (4). Šie ziežvārsti atrodas uz katra maināmā leņķa izlices cilindra.

M0090571-15

483

Sadaļa par tehnisko apkopi  
Strēles un izlices savienojums - eļļošana

3. Iepildiet smērvielu pa ziežvārstu (3). Šis ziežvārsts atrodas uz izlices cilindra stieņa.

i08041596

## Strēles un izlices savienojums - eļļošana

SMCS kods: 6501-086; 6502-086

**Piezīme:** Cat iesaka izlices, kāta un kausa vadības savienojuma eļļošanai izmantot 5% molibdēna smērvielu. Plašāku informāciju par molibdēna smērvielu skatiet īpašajā izdevumā, SEBU6250, Caterpillar Machine Fluids Recommendations.

Pēc darba zem ūdens iepildiet smērvielu pa visiem ziežvārstiem.

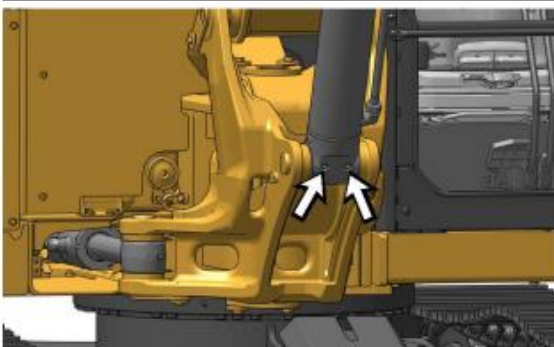
Pirms smērvielas iepildīšanas noslaukiet visus ziežvārstus.



Ilustrācija 566

g06279859

Mašīnas ar fiksētu izlici piemērs

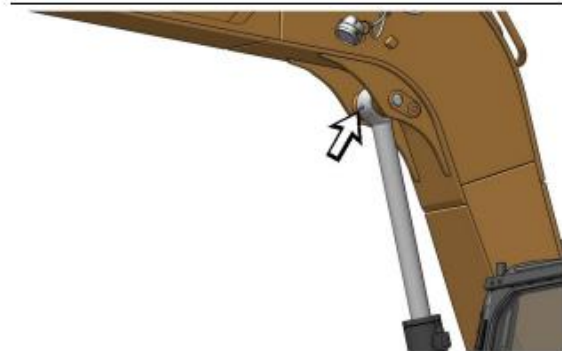


Ilustrācija 567

g06348135

Mašīnas ar pagriežamu izlici piemērs

1. Iepildiet smērvielu pa ziežvārstiem uz izlices cilindra pamatnes.



Ilustrācija 568

g06279872

2. Iepildiet smērvielu pa ziežvārstu uz izlices cilindra stieņa gala.



Ilustrācija 569

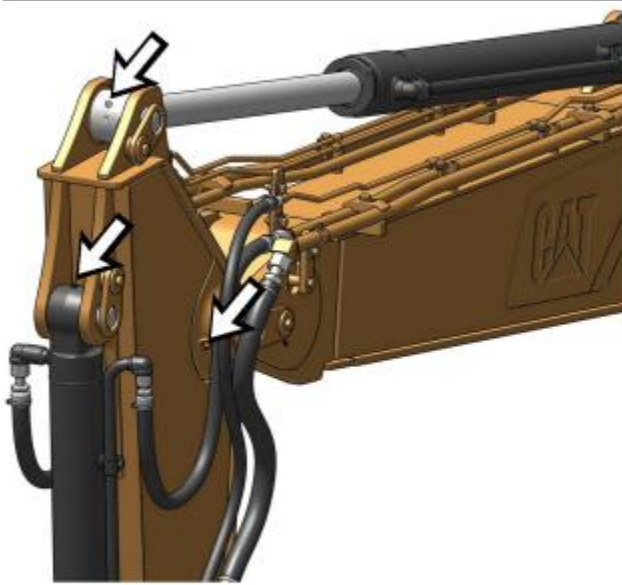
g06279882

3. Iepildiet smērvielu pa ziežvārstu uz kāta cilindra virzuļa kameras.

484

Sadaļa par tehnisko apkopi  
Strēle, izlice un rāmis - pārbaude

---



---

Ilustrācija 570

g06279885

**4.** Iepildiet smērvielu pa abiem ziežvārstiem uz izlices un kāta savienojuma.

Iepildiet smērvielu pa ziežvārstu uz kāta cilindra stieņa gala.

Iepildiet smērvielu pa ziežvārstu uz kausa cilindra virzuļa kameras.